

Comfort en sfeer gaan bij Verano® hand
in hand. Het zonnescerm Antibes® biedt
u groot genot en optimale bescherming.
Wonen is per definitie persoonlijk, kies
daarom het zonnescerm dat bij u past.
De keuze bij Verano® is enorm groot.



V290-Antibes

Knikarmscherm

Cassette

De Antibes® is één van de exclusieve schermen
uit het Verano® assortiment. Het is een compact
cassettescherm met een fraai ontworpen voor-
lijst en behuizing.

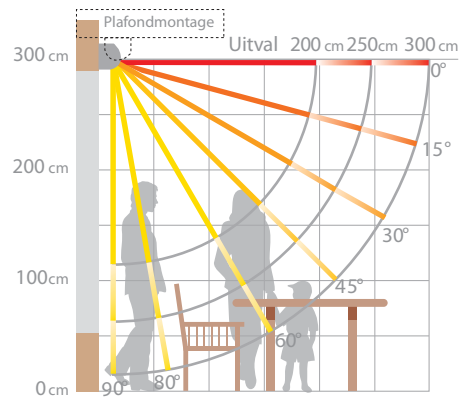
Doors and **More**

Stabiele techniek

De Antibes® is in schuine traploos in te stellen van 0° tot 80° en bij plafondmontage van 5° tot 90° (zie schema rechts). De uitval is 200, 250 of 300 cm. De voorlijst is perfect af te stellen waardoor de optimale sluiting van uw scherm wordt gegarandeerd.

Hoogwaardig materiaal

- Profielen zijn van geëxtrudeerd aluminium.
- Alle bouten en moeren zijn van roestvast staal.



Fabrieksgarantie

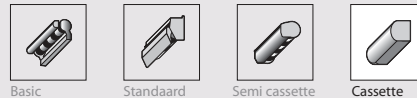
Verano® geeft maar liefst 5 jaar garantie op haar producten, mits alle instructies die betrekking hebben op vakkundige montage, goed gebruik en onderhoud worden opgevolgd. De garantie op het elektrisch gedeelte is eveneens geldig voor 5 jaar.

Optimale bediening

De Antibes® is standaard uitgevoerd met een soepel lopend mechanisme middels draaistang, maar is ook elektrische mogelijk. Als extra optie kunt u uw zonnescrm voorzien van een tijd klok, zon- of windautomaat. Dan gaat uw Antibes® volledig automatisch open of dicht, op momenten die u zelf of de weeromstandigheden bepalen.



Cassette scherm: Bij gesloten stand is de doekrol compleet opgesloten in het systeem.



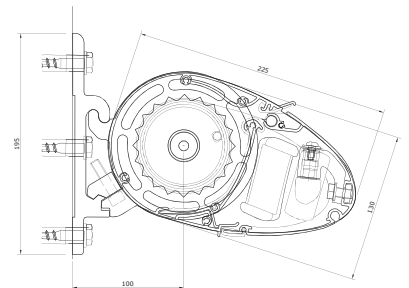
Framekleuren	Standaard	Meerprijs
RAL 9001 ivoor	•	
RAL 9006 alu metallic	•	
RAL 9016 wit		3%
RAL 8077		7%

Breedte	250cm	300cm	350cm	500cm	600cm
Uitval 200 cm	•				
Uitval 250 cm		•			
Uitval 300 cm			•		

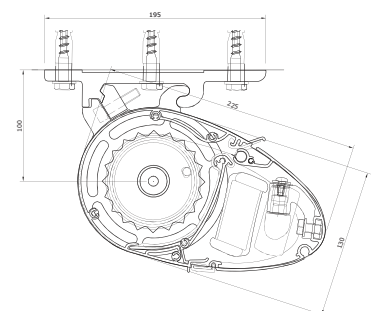
Variëteit in doeken
De keuze van het doek is erg bepalend voor de sfeer en uitstraling van een zonnescrm.
Vraag naar de Urban Colors leaflet voor een compleet overzicht!



Schermdoorsnede: Wandmontage



Plafondmontage



CE-Markering

Met de CE-marking tonen we aan dat het product aan de meest recente Europese (veiligheids)normen voldoent!